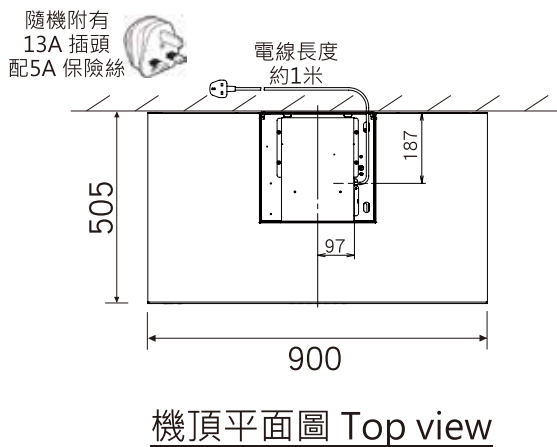
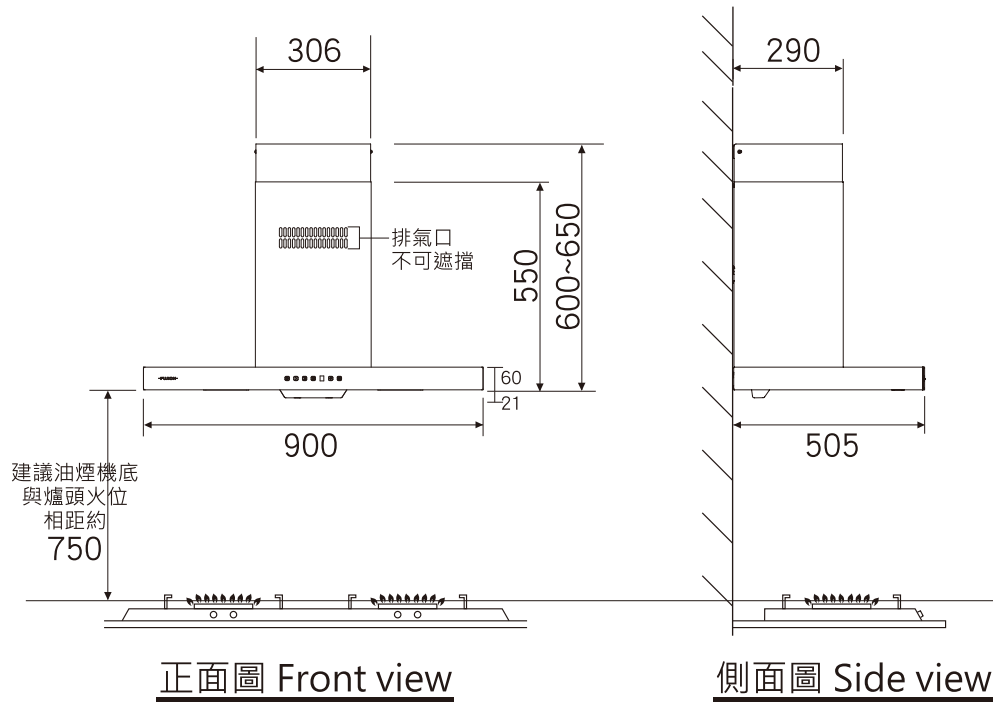
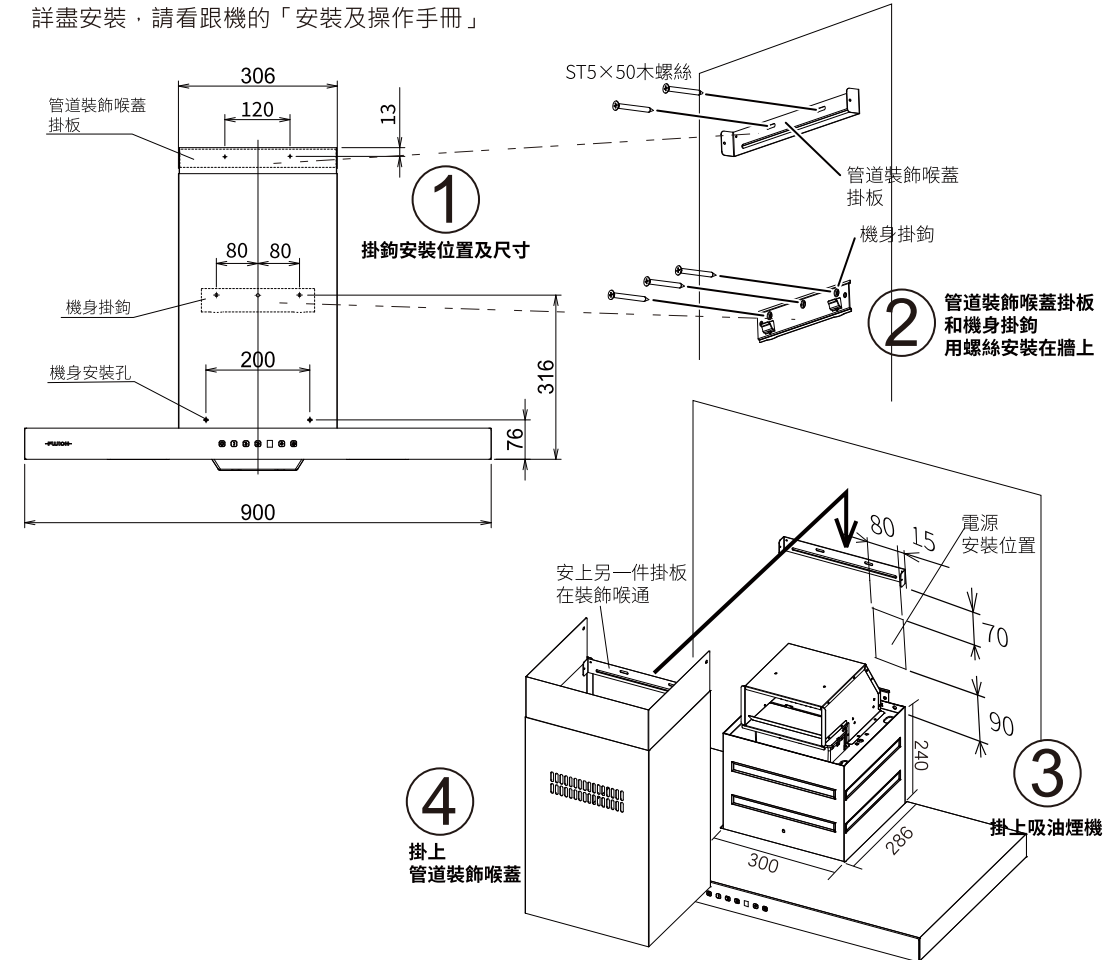


型號 model : **FR-MT1990R** (再循環型Recycling) 900(闊) x 505(深) x 600~650(高)Unit: mm 單位:毫米



## 安裝圖 Installation

詳盡安裝，請看跟機的「安裝及操作手冊」



### 重點注意事項

- 插座位置，如在伸縮喉蓋範圍內，請看圖中「電源安裝位置」
- 如需要，請參考「隱藏喉通在廚櫃內，參考安裝圖」
- 客戶有責任於安裝前向工程人員提供資料，確保安裝位置及牆身背後的安全性。(例如: 電線、水喉、煤氣喉等一切非表面的裝置)

\*如有任何疑問，請致電總代理查詢 電話:2686 8229

